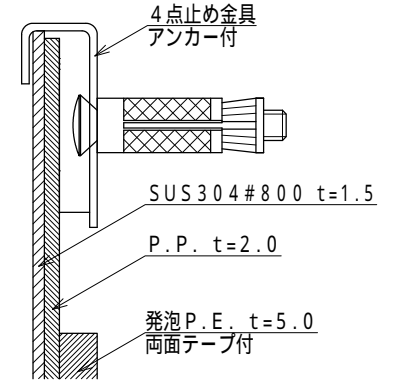
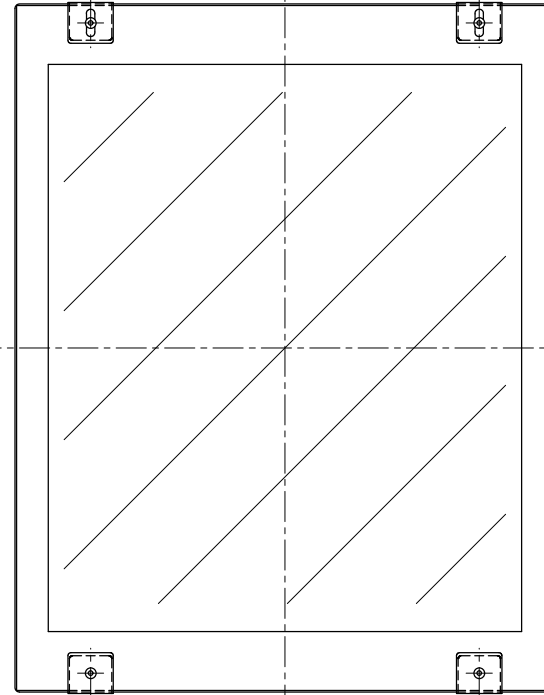
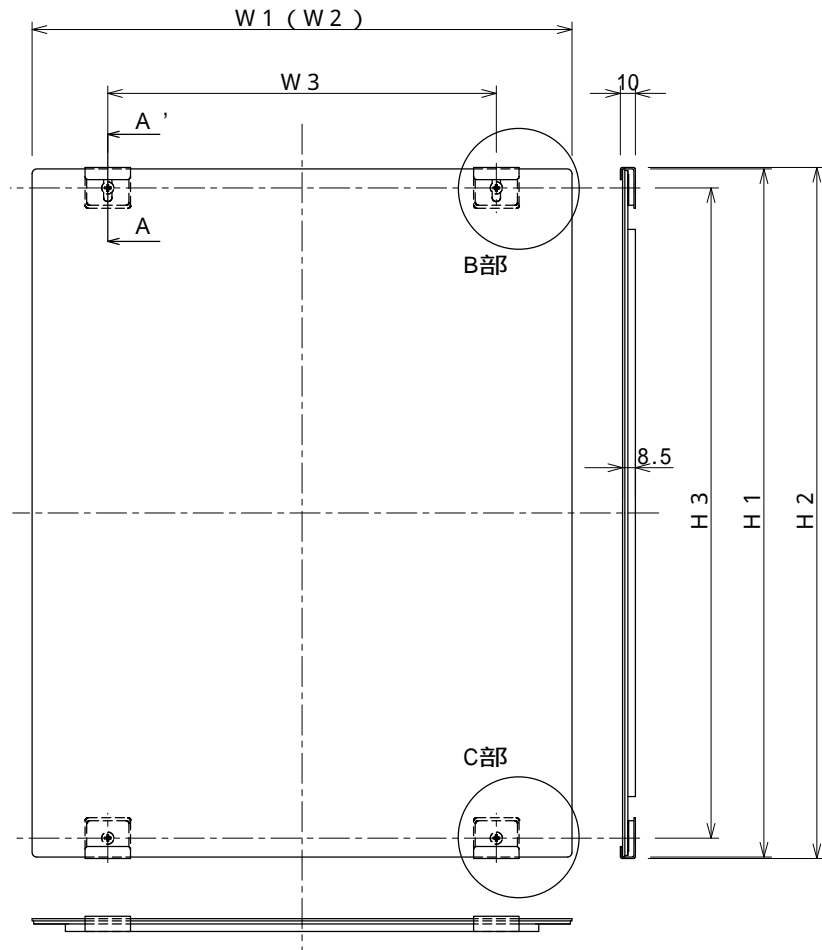
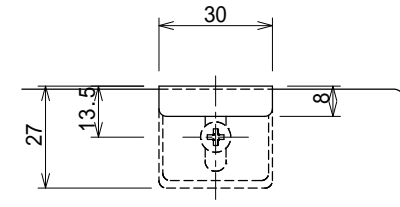


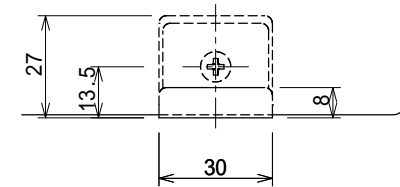
記号	訂正記事	訂正年月日	備考
	品番変更	2013.03.13	



A - A' 断面図 (1 : 1)



B部拡大図 (1 : 2)



C部拡大図 (1 : 2)

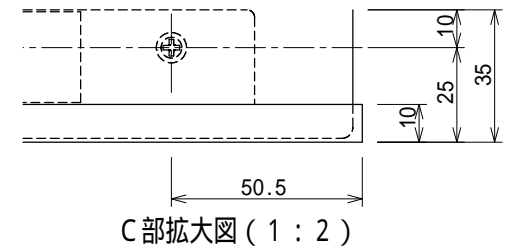
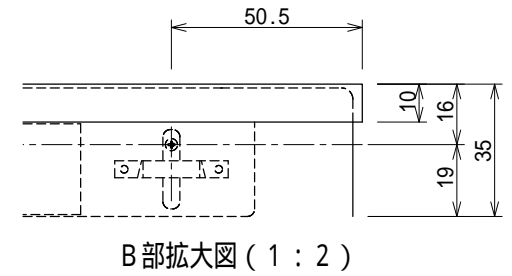
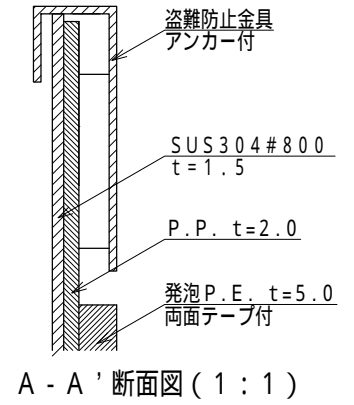
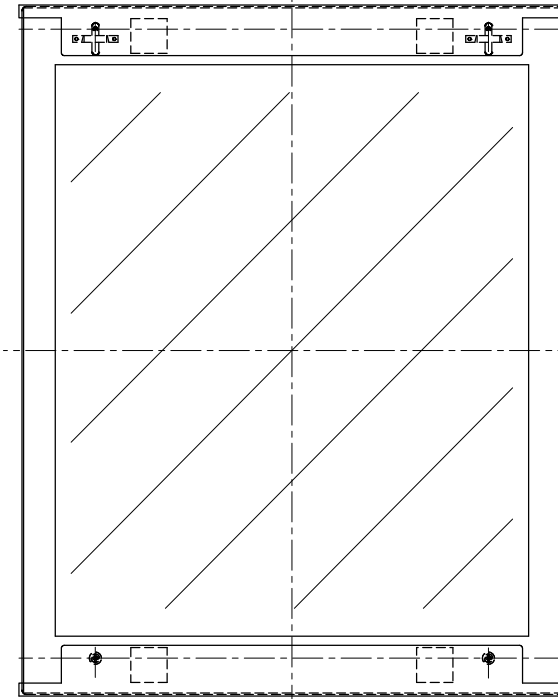
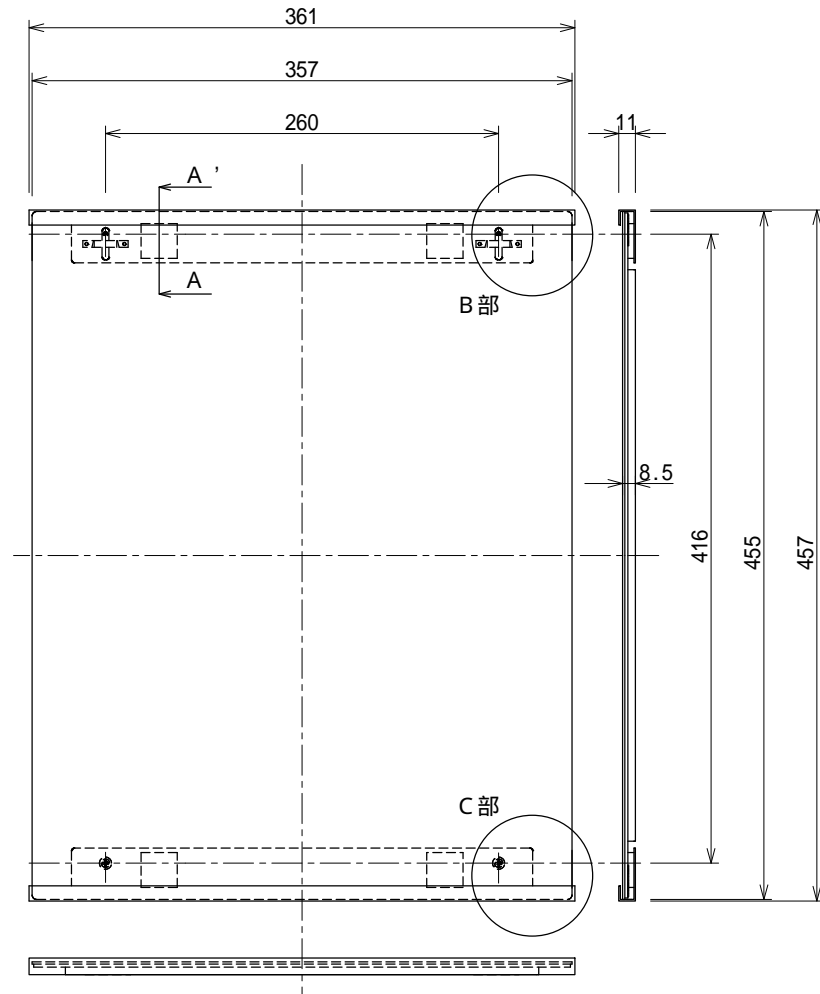
仕様 : SUS304#800とP.P.及び発泡P.E.を両面テープにて貼り付け

品番寸法表

品番	鏡本体		金具取付時		下穴	
	W1	H1	W2	H2	W3	H3
KSF-3545	357	455	357	457	(250)	430
KSF-4560	460	608	460	610	(320)	583
KSF-4590	460	910	460	912	(320)	885

品名	KAGAN 4点止め金具タイプ	縮尺	株式会社シマブシ		
	品番備考		KSF (品番表参照)	承認	検図
作成年月日		2011年05月10日		隠塚	渋谷

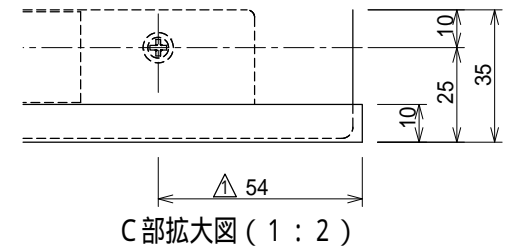
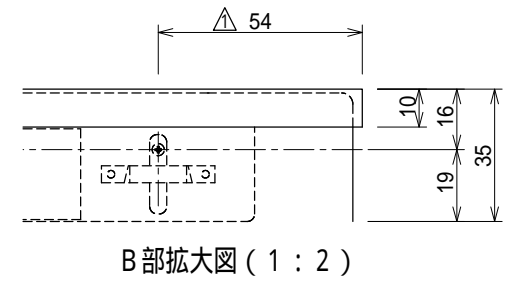
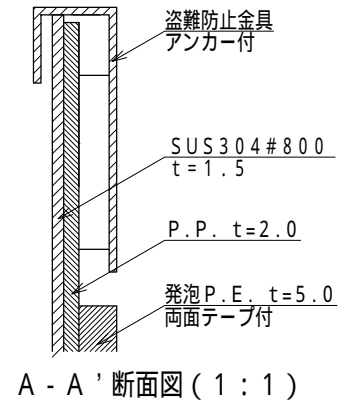
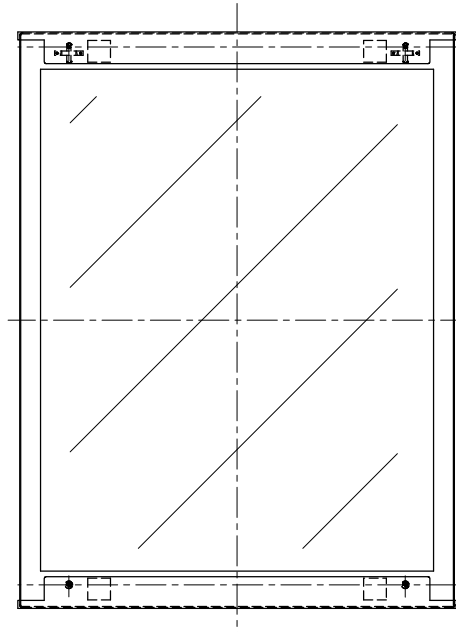
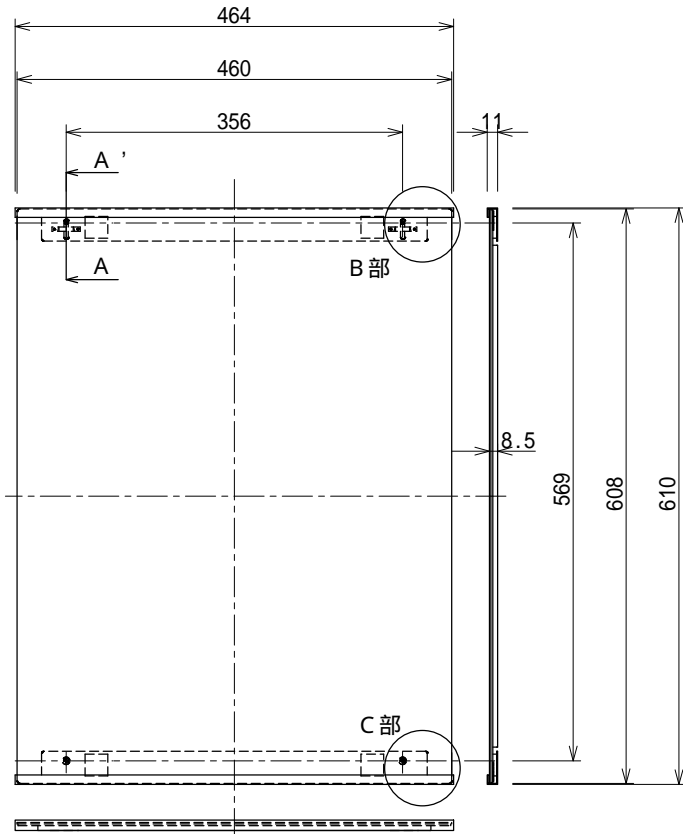
記号	訂正記事	訂正年月日	備考
	品番変更	2013.03.13	



仕様：SUS304#800とP.P.及び発泡P.E.を両面テープにて貼り付け

品名	KAGAN 盗難防止タイプ	縮尺	株式会社シマブン		
	KSN-3545		1:5	承認	検図
品番備考				隠塚	渋谷
			作成年月日	2011年05月10日	

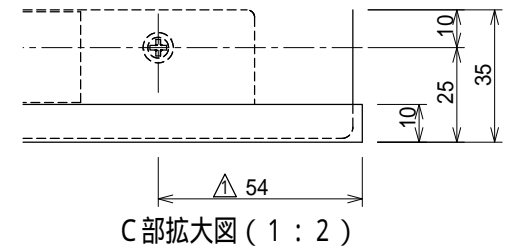
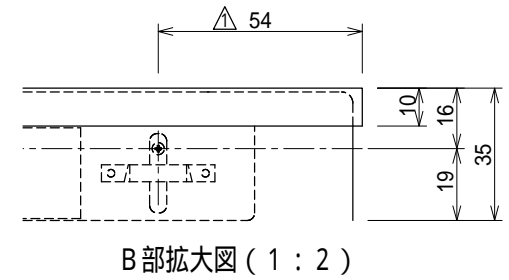
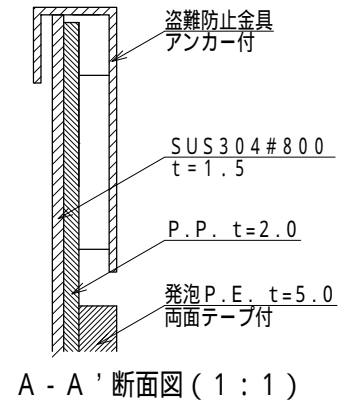
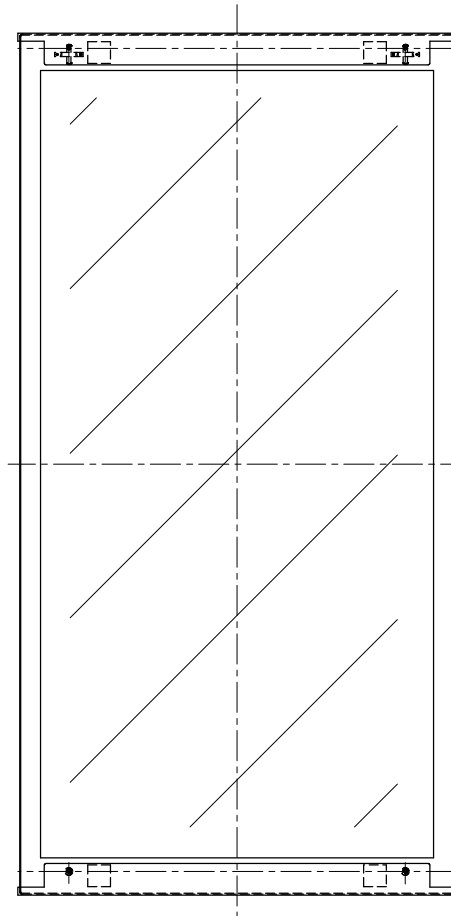
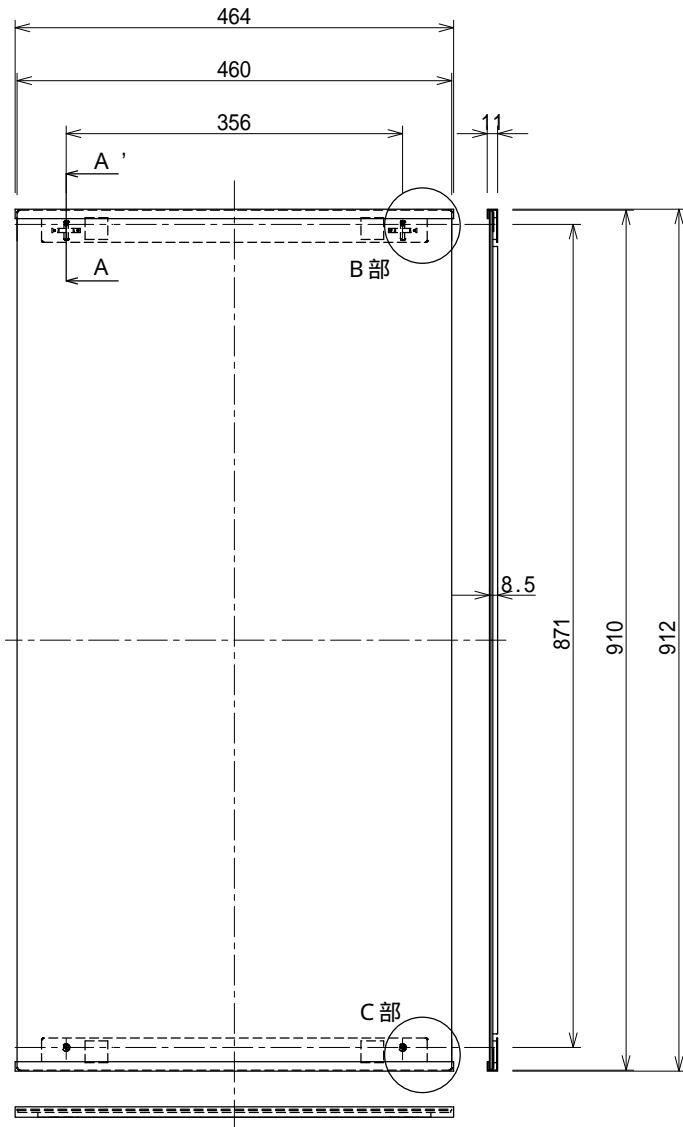
記号	訂正記事	訂正年月日	備考
	品番変更	2013.03.13	
△	金具取付位置変更	2017.02.09	



仕様：SUS304#800とP.P.及び発泡P.E.を両面テープにて貼り付け

品名	KAGAN 盗難防止タイプ	縮尺	株式会社シマブシ		
	KSN-4560		1 : 8	承認	検図
品番備考				隠塚	渋谷
				作成年月日	2011年05月10日

記号	訂正記事	訂正年月日	備考
	品番変更	2013.03.13	
△	金具取付位置変更	2017.02.09	



仕様：SUS304#800とP.P.及び発泡P.E.を両面テープにて貼り付け

品名	KAGAN 盗難防止タイプ	縮尺	株式会社シマブシ		
	KSN-4590		1:8	承認	検図
品番備考			隠塚	渋谷	藤戸
			作成年月日	2011年05月10日	