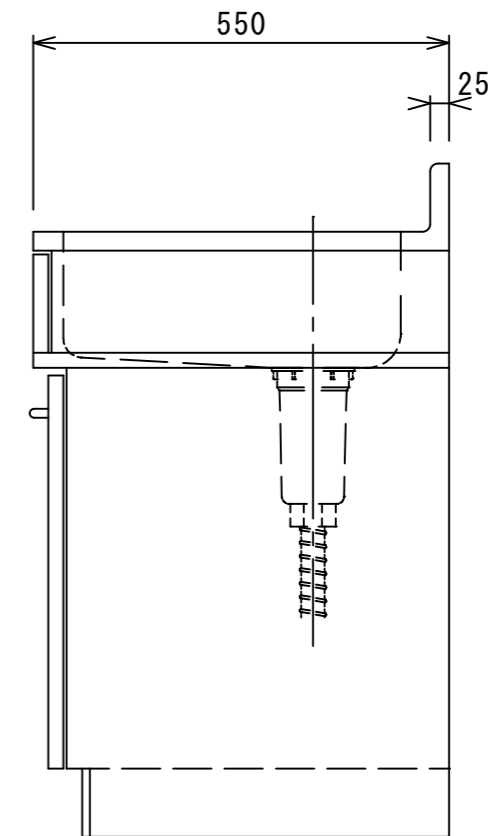
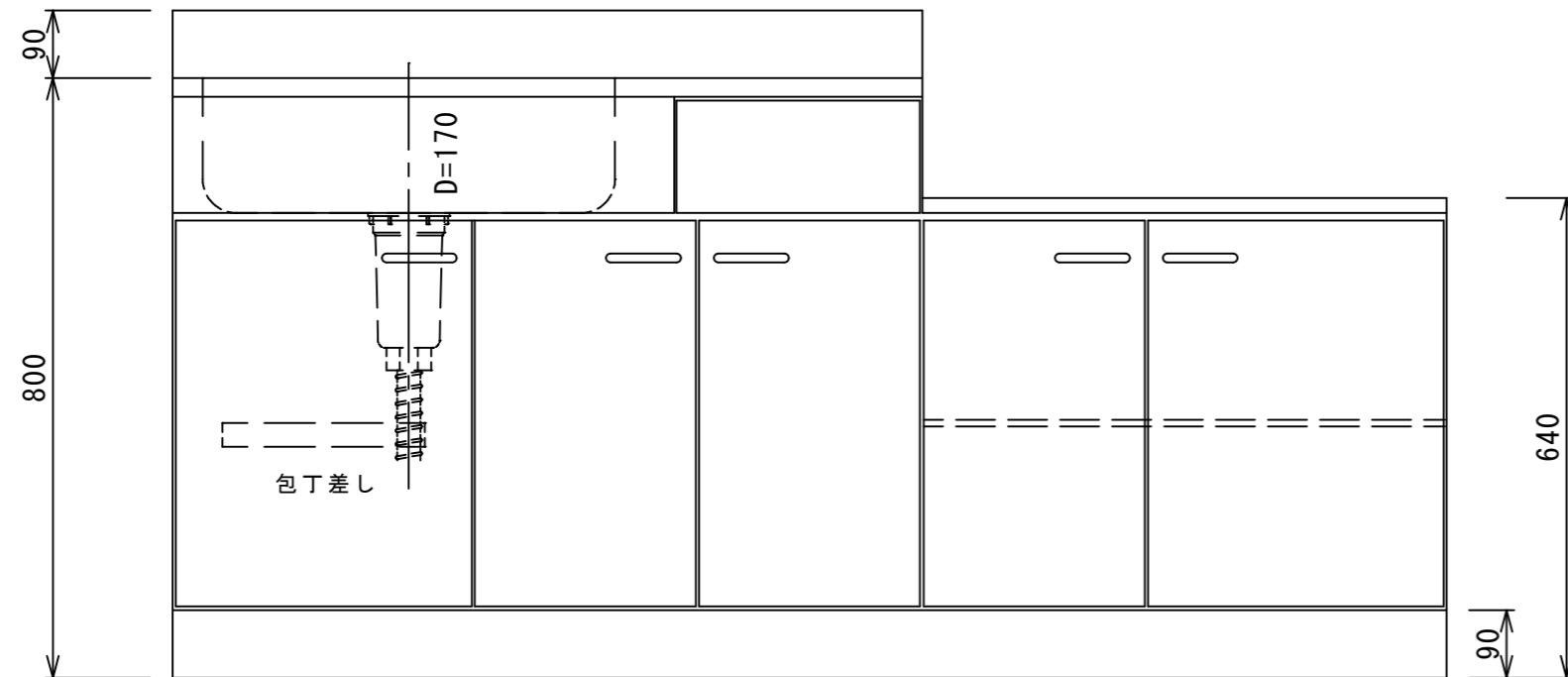


<仕様>

シンクトップ	ステンレス SUS-430 t=0.5
ガストップ	ステンレス SUS-430 t=0.4
扉	ポリエステル化粧合板 アイボリー色
内 部	ラワン合板
取 手	クロームメッキ I型
排水金物	小型ゴミ収納器 ホース付



ステンレス周南株式会社

本 社 〒745-0026 山口県周南市住崎町7-20
 TEL 0834-27-1122 FAX 0834-27-1123
 下関営業所 〒751-0852 山口県下関市熊野町2-2-1
 TEL 083-250-6140 FAX 083-250-6003

日付

R2.4.1

承認

工事名

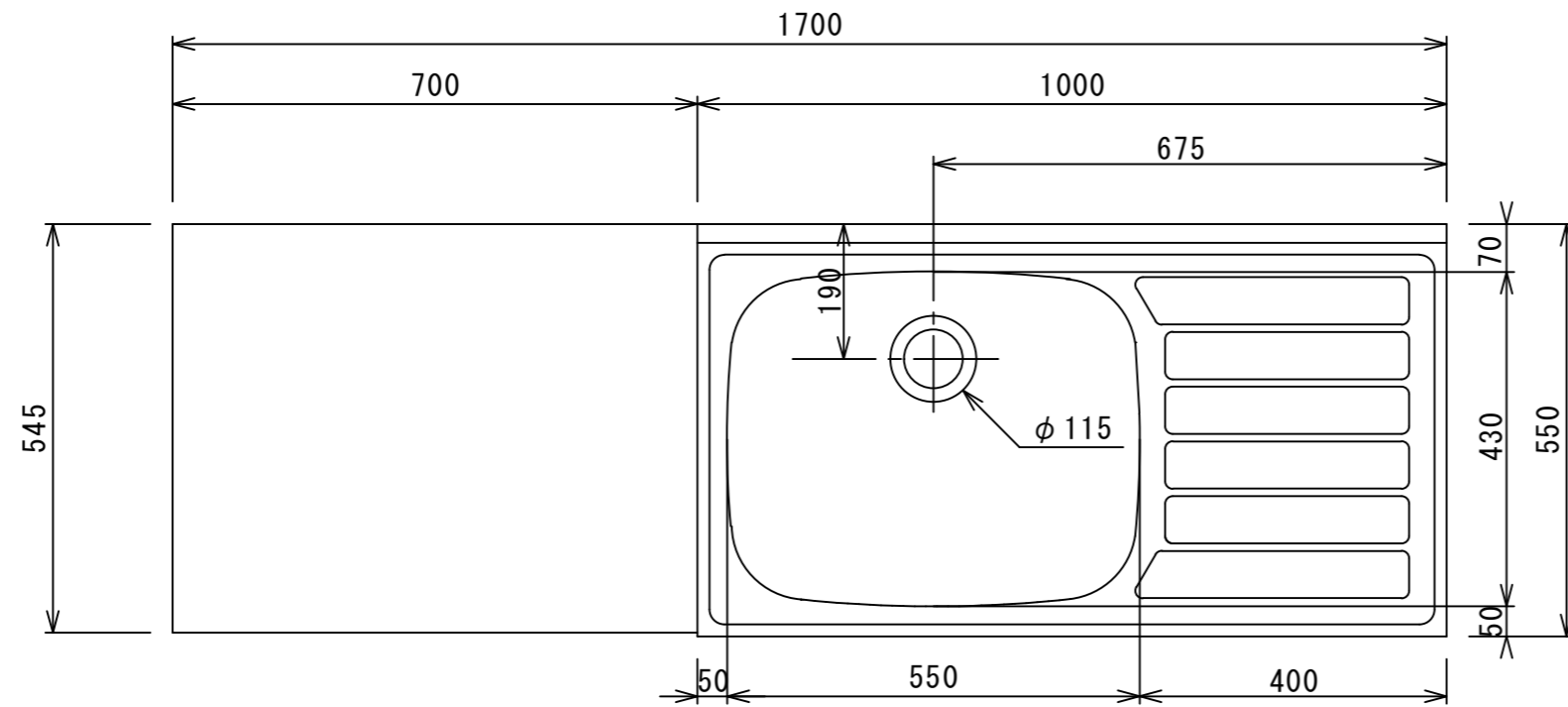
縮尺

S=1/10

担当

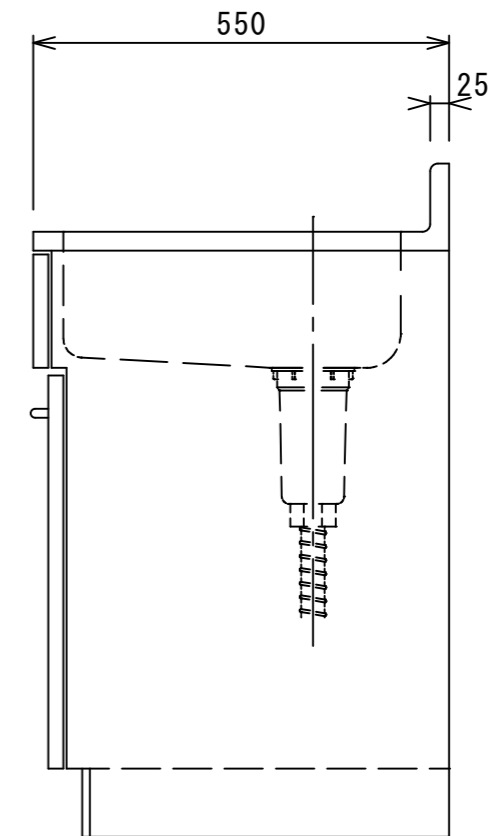
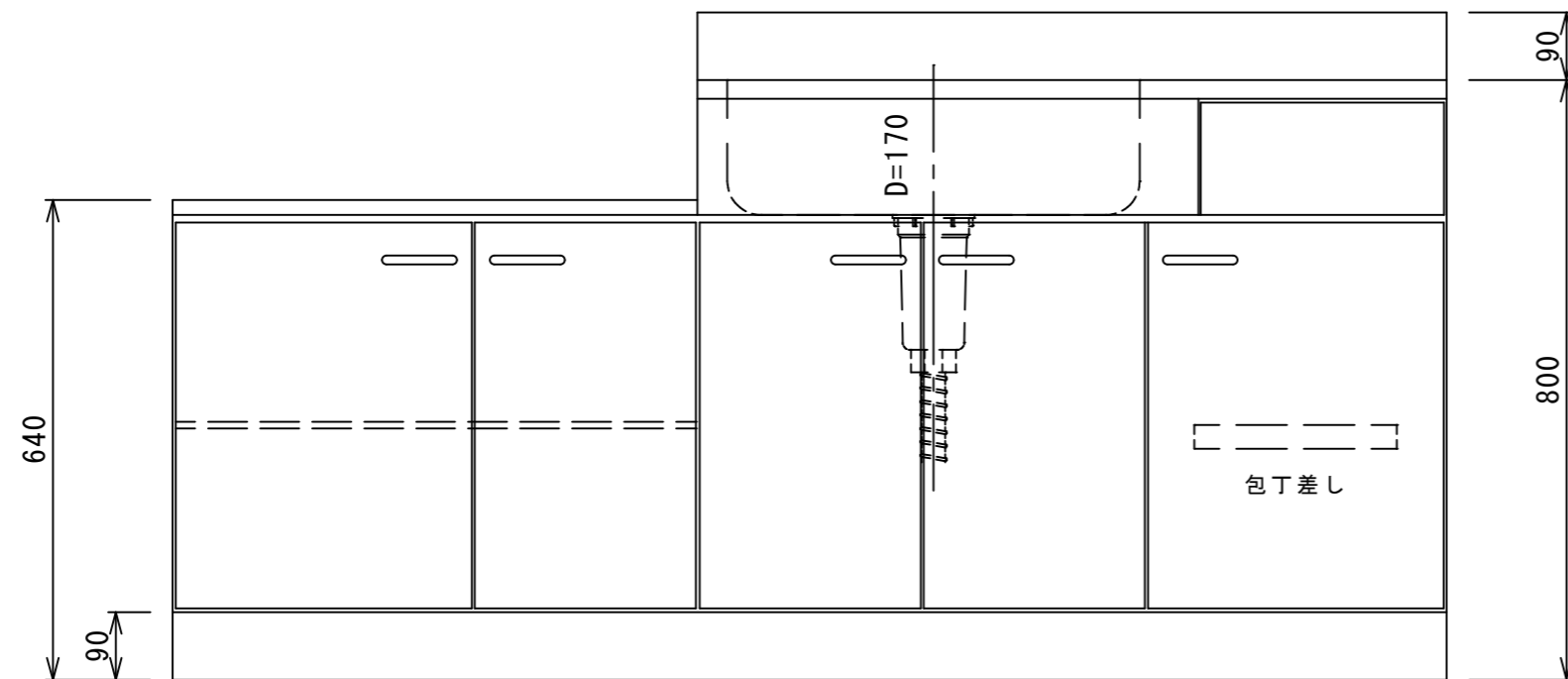
品 名

MK-1700L外



<仕様>

シンクトップ	ステンレス SUS-430 t=0.5
ガストップ	ステンレス SUS-430 t=0.4
扉	ポリエステル化粧合板 アイボリー色
内 部	ラワン合板
取 手	クロームメッキ I型
排水金物	小型ゴミ収納器 ホース付



ステンレス周南株式会社

本 社 〒745-0026 山口県周南市住崎町7-20
 TEL 0834-27-1122 FAX 0834-27-1123
 下関営業所 〒751-0852 山口県下関市熊野町2-2-1
 TEL 083-250-6140 FAX 083-250-6003

日付

R2.4.1

承認

工事名

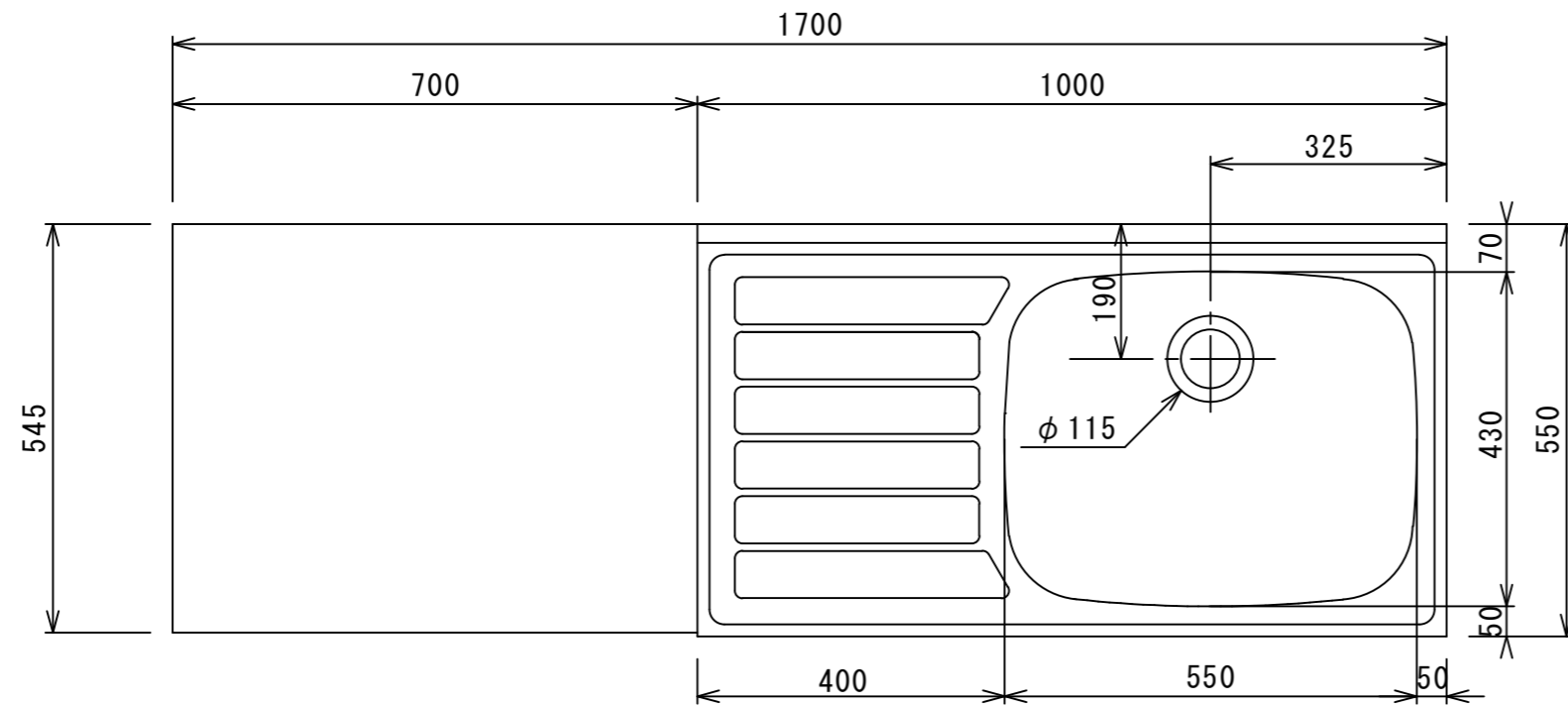
縮尺

S=1/10

担当

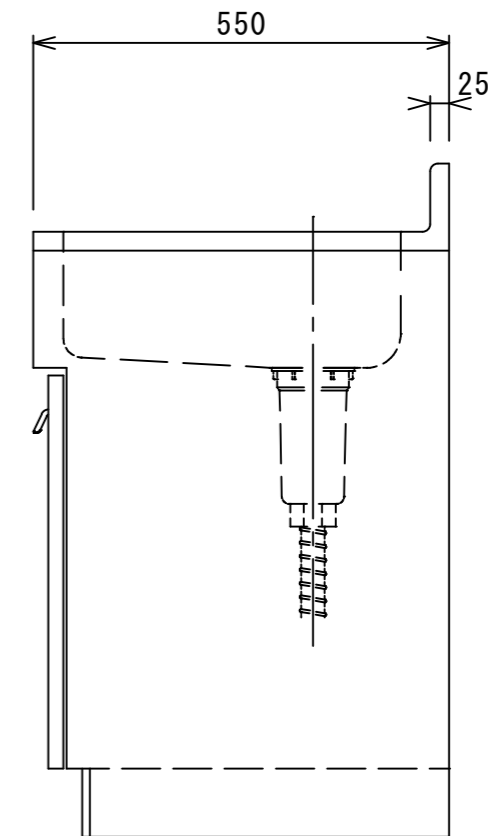
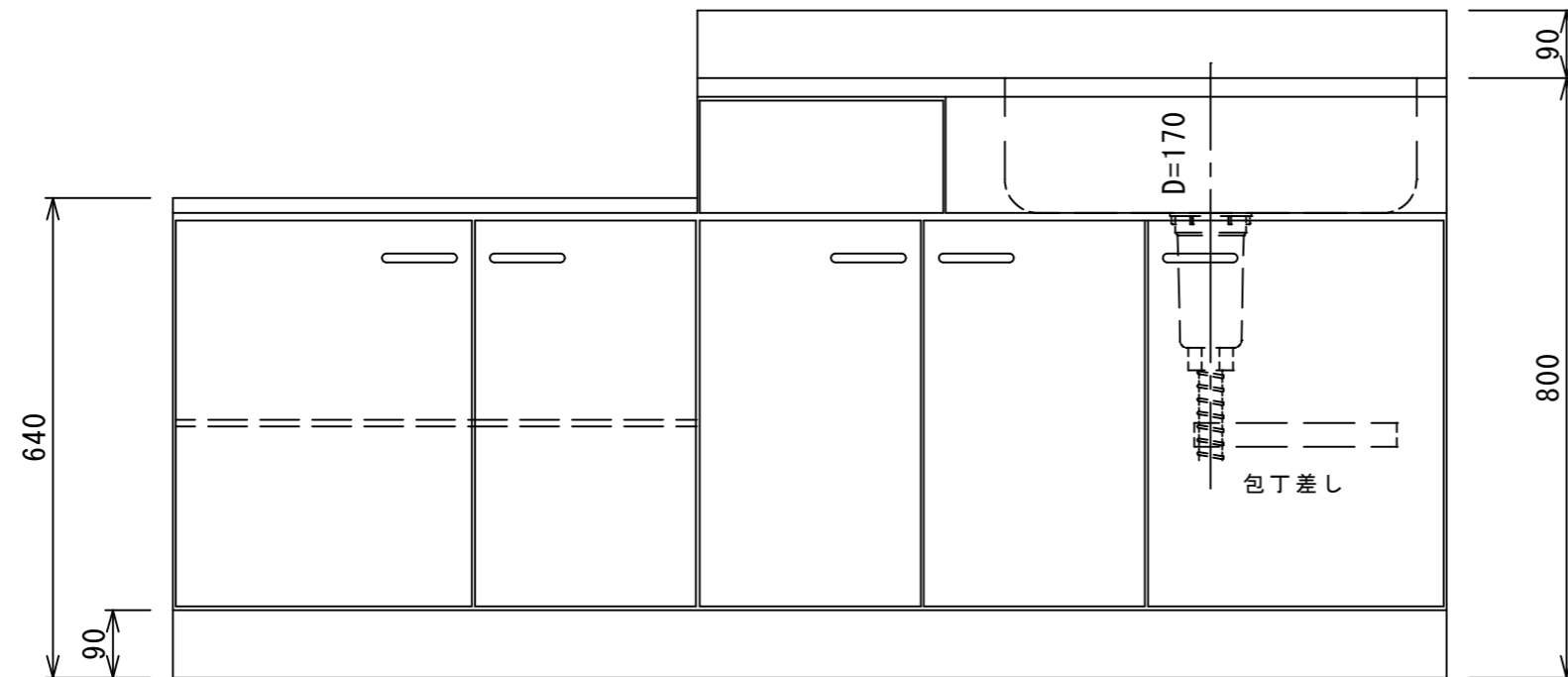
品 名

MK-1700L中



<仕様>

シンクトップ	ステンレス SUS-430 t=0.5
ガストップ	ステンレス SUS-430 t=0.4
扉	ポリエステル化粧合板 アイボリー色
内 部	ラワン合板
取 手	クロームメッキ I型
排水金物	小型ゴミ収納器 ホース付



ステンレス周南株式会社

本 社 〒745-0026 山口県周南市住崎町7-20
 TEL 0834-27-1122 FAX 0834-27-1123
 下関営業所 〒751-0852 山口県下関市熊野町2-2-1
 TEL 083-250-6140 FAX 083-250-6003

日付

R2.4.1

承認

工事名

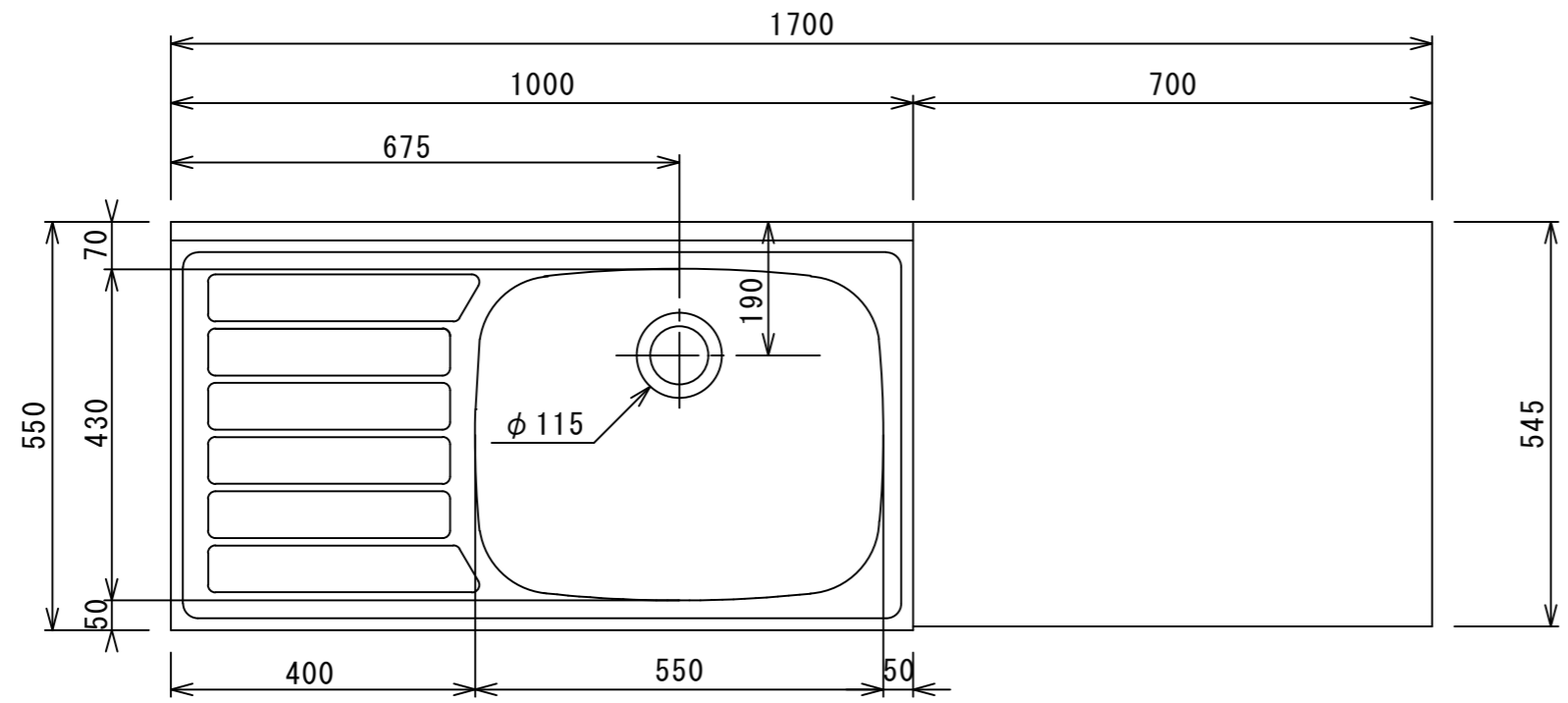
縮尺

S = 1/10

担当

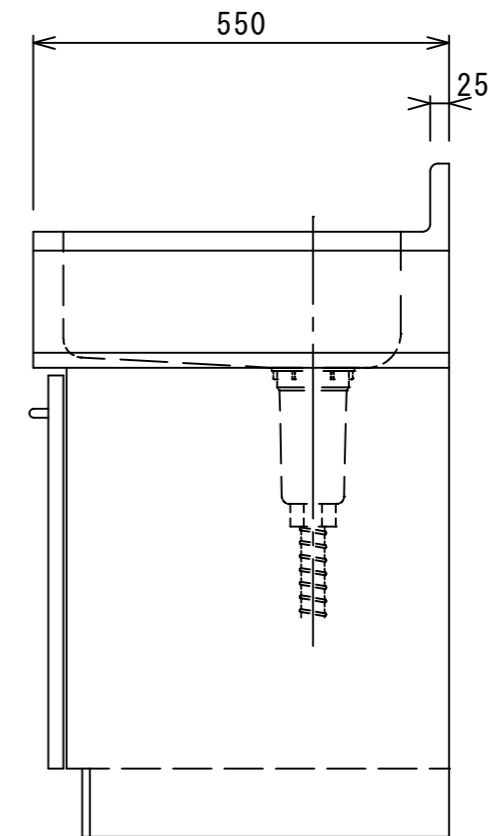
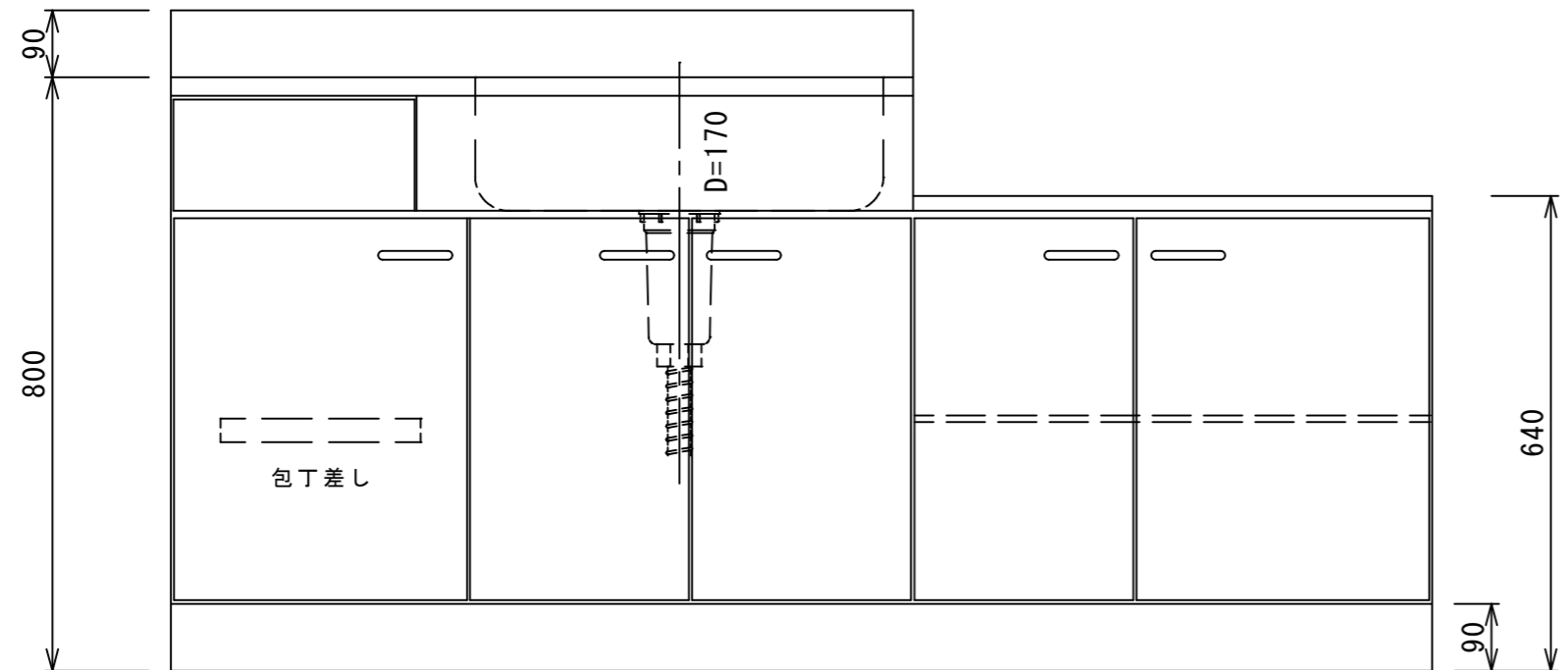
品 名

MK-1700R外



<仕様>

シンクトップ	ステンレス SUS-430 t=0.5
ガストップ	ステンレス SUS-430 t=0.4
扉	ポリエステル化粧合板 アイボリー色
内 部	ラワン合板
取 手	クロームメッキ I型
排水金物	小型ゴミ収納器 ホース付



ステンレス周南株式会社

本 社 〒745-0026 山口県周南市住崎町7-20
 TEL 0834-27-1122 FAX 0834-27-1123
 下関営業所 〒751-0852 山口県下関市熊野町2-2-1
 TEL 083-250-6140 FAX 083-250-6003

日付

R2.4.1

承認

工事名

縮尺

S=1/10

担当

品 名

MK-1700R中