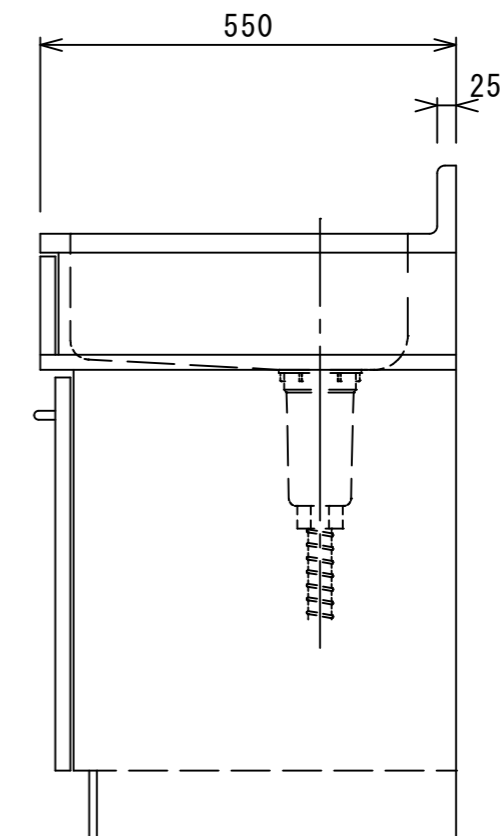
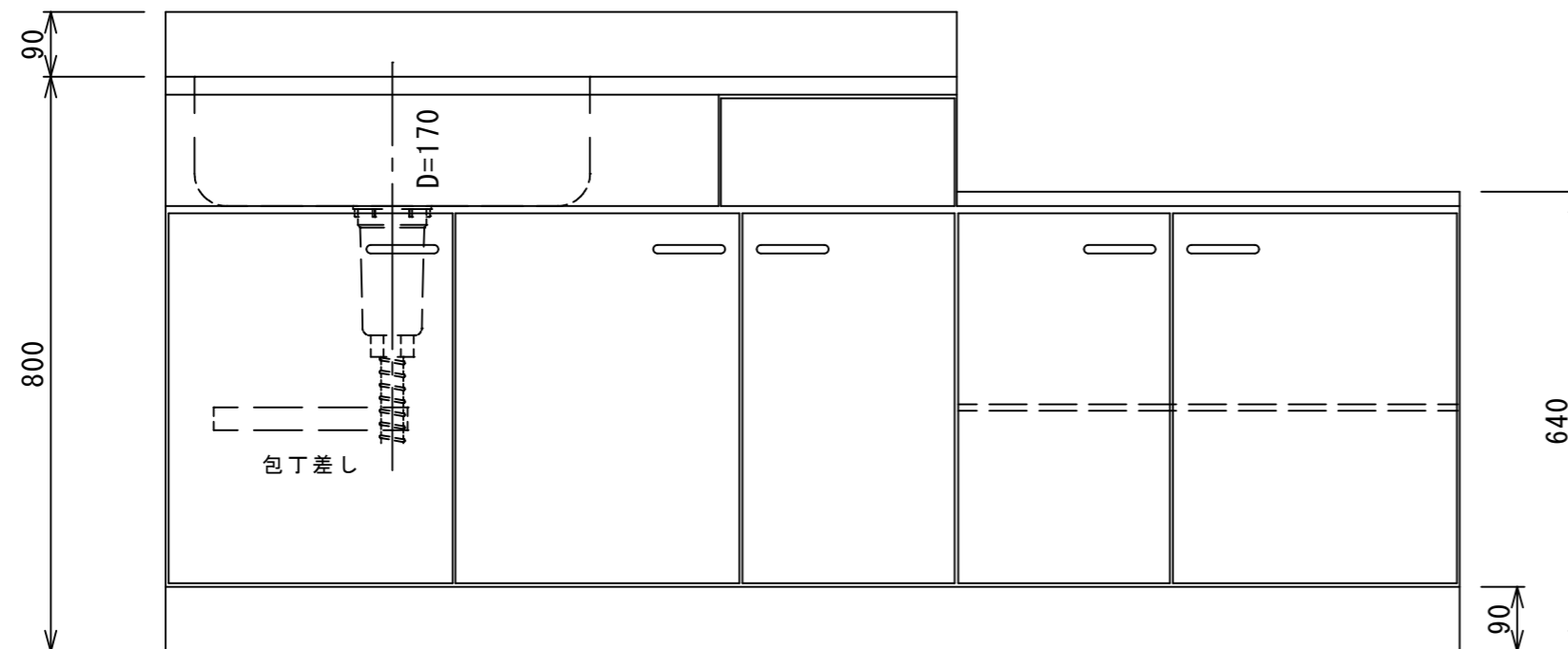


<仕様>

シンクトップ	ステンレス SUS-443	t=0.5
ガストップ	ステンレス SUS-430	t=0.4
扉	ポリエステル化粧合板	アイボリー色
内 部	ラワン合板	
取 手	クロームメッキ	I型
排水金物	小型ゴミ収納器	ホース付



ステンレス周南株式会社

本 社 〒745-0026 山口県周南市住崎町7-20
 TEL 0834-27-1122 FAX 0834-27-1123
 下関営業所 〒751-0852 山口県下関熊野町2-2-1
 TEL 083-250-6140 FAX 083250-6003

日付

R2.4.1

承認

工事名

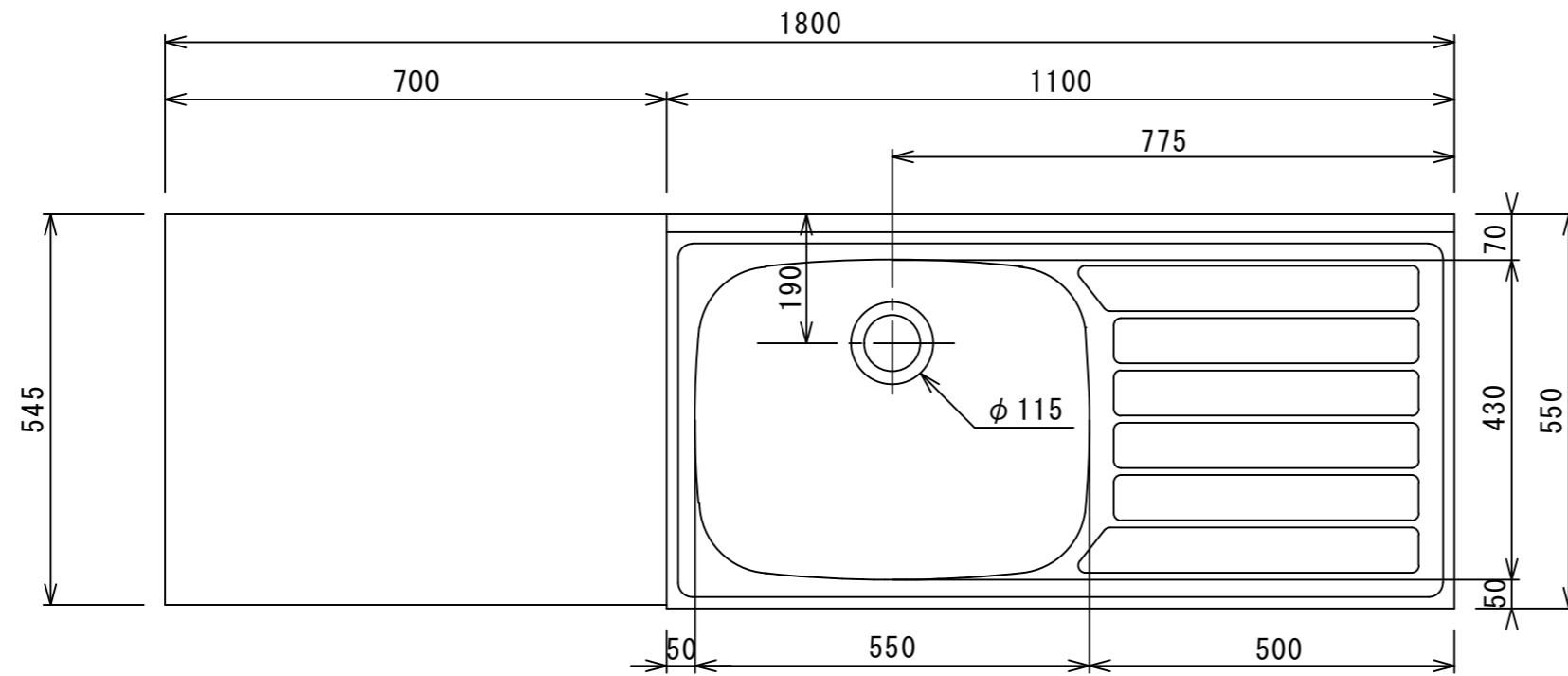
縮尺

S=1/10

担当

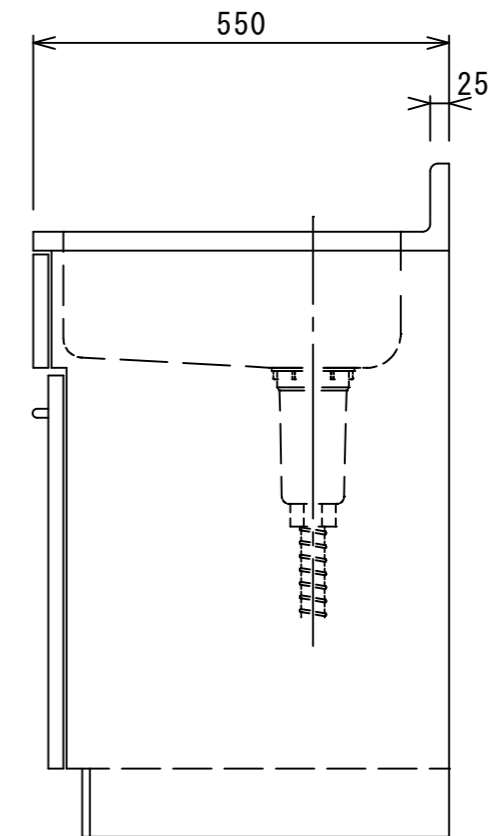
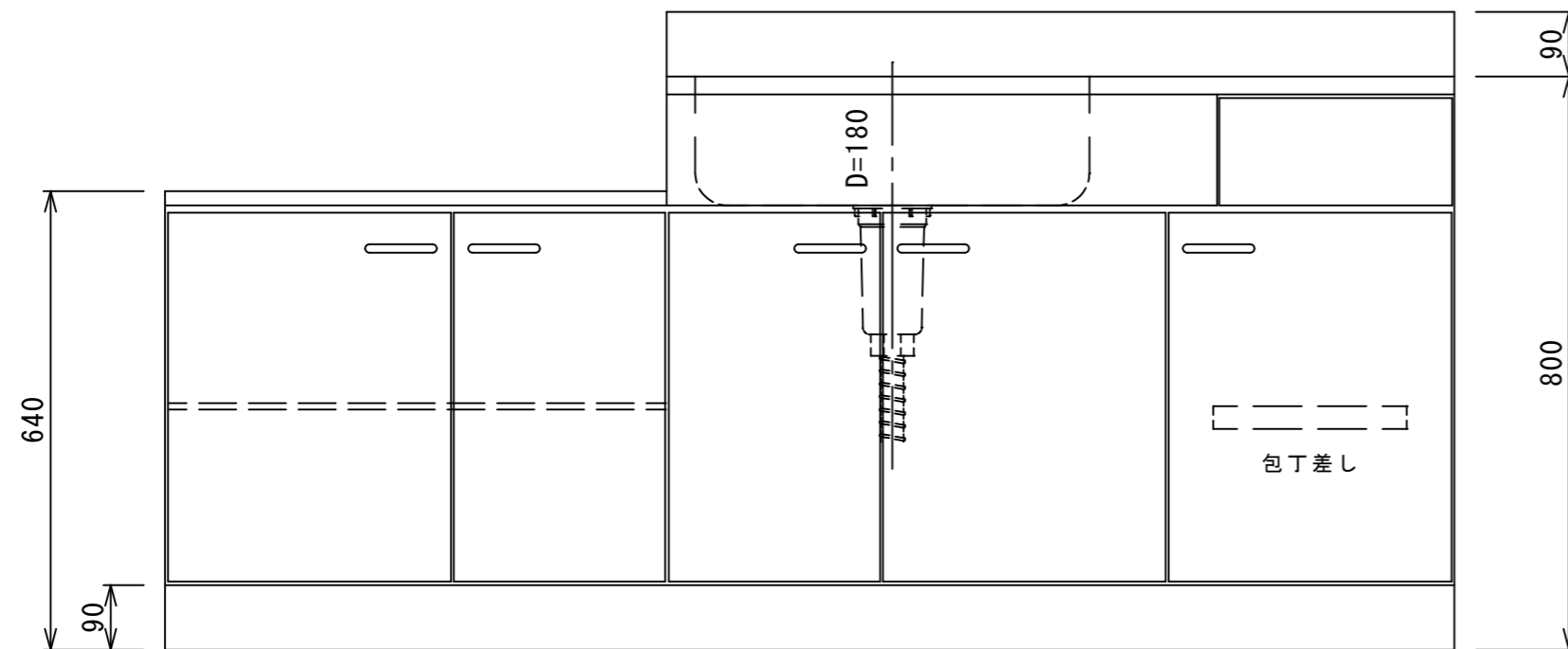
品 名

MK-1800L外



<仕様>

シンクトップ	ステンレス SUS-443	t=0.5
ガストップ	ステンレス SUS-430	t=0.4
扉	ポリエステル化粧合板	アイボリー色
内 部	ラワン合板	
取 手	クロームメッキ	I型
排水金物	小型ゴミ収納器	ホース付



ステンレス周南株式会社

本 社 〒745-0026 山口県周南市住崎町7-20
 TEL 0834-27-1122 FAX 0834-27-1123
 下関営業所 〒751-0852 山口県下関市熊野町2-2-1
 TEL 083-250-6140 FAX 083-250-6003

日付

R2.4.1

承認

工事名

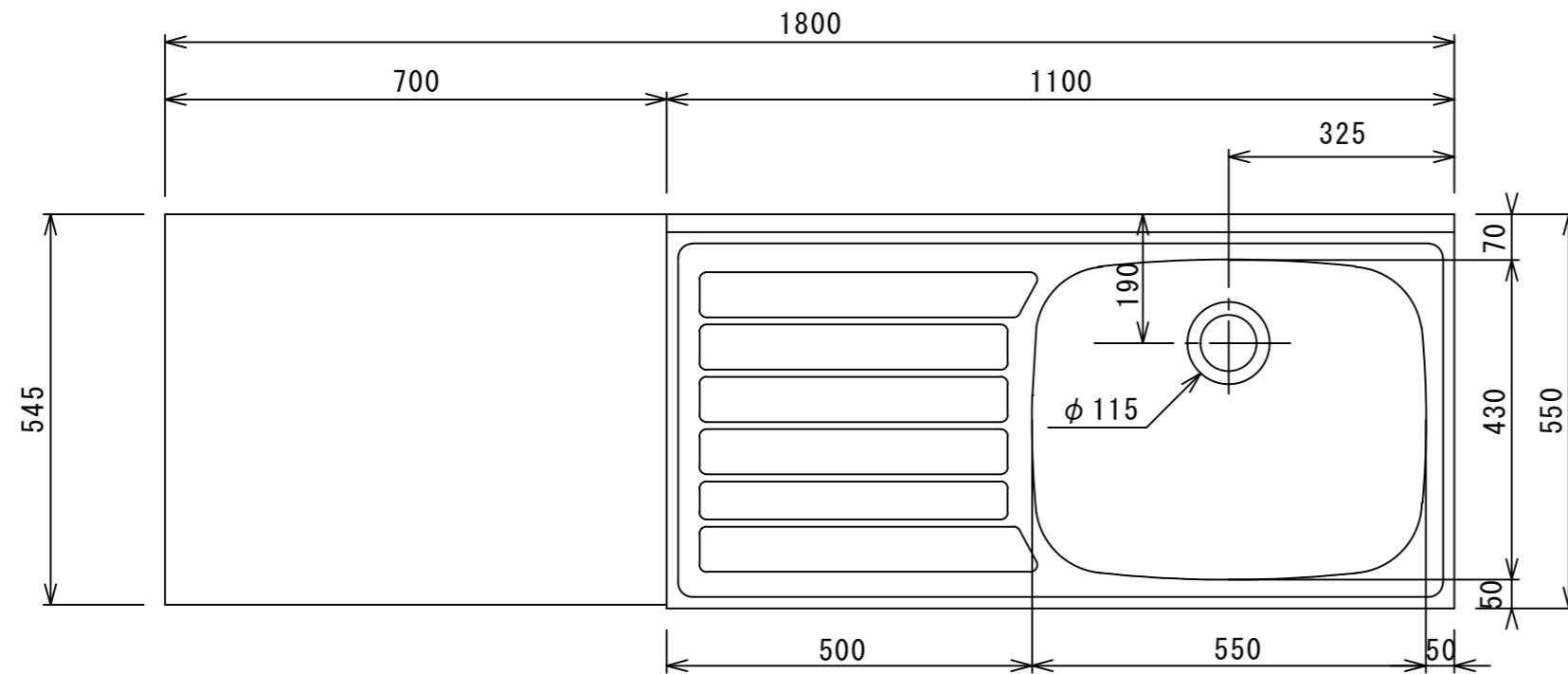
縮尺

S=1/10

担当

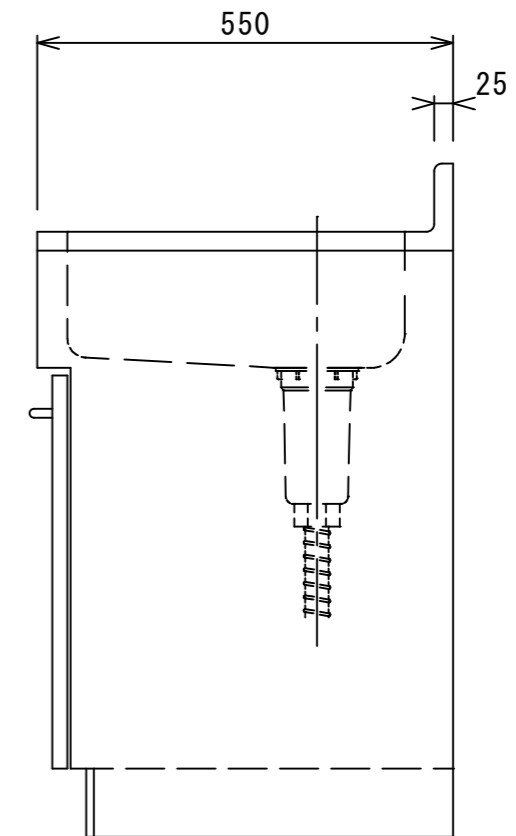
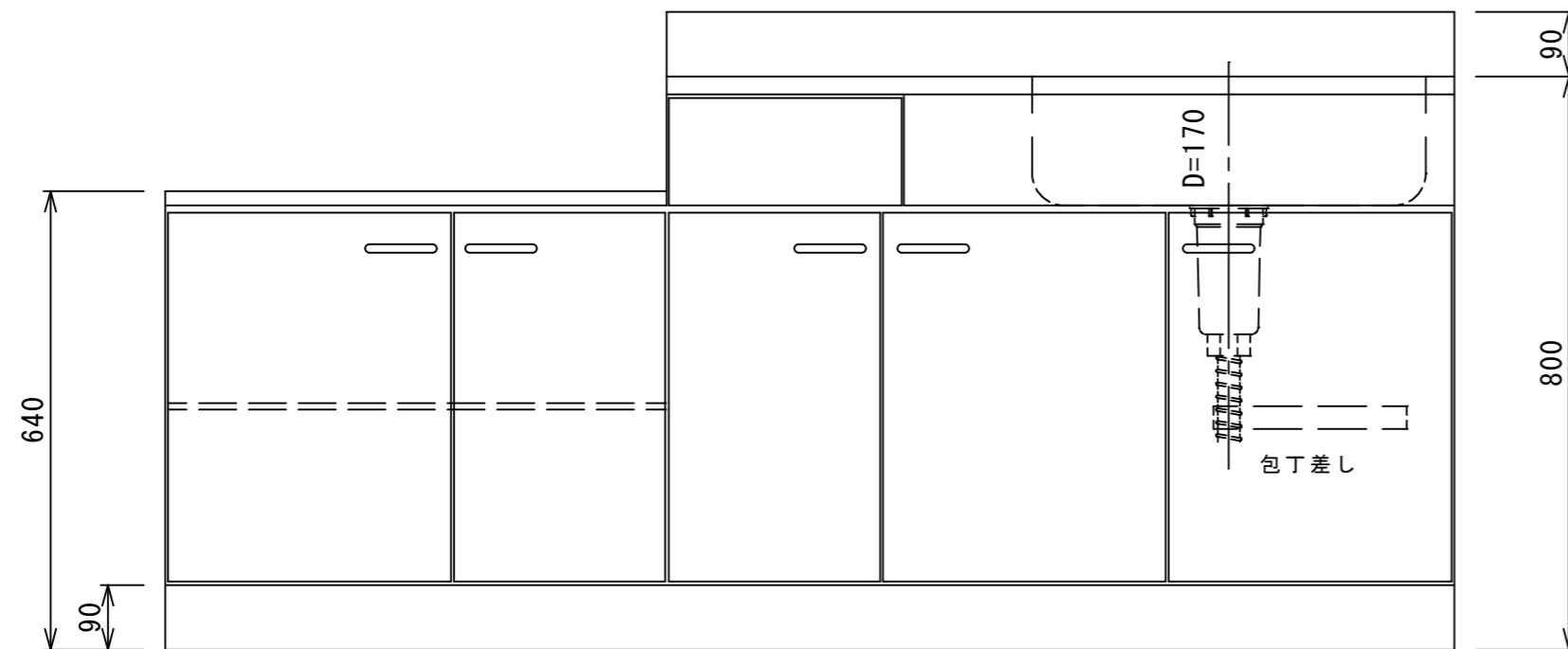
品 名

MK-1800L中



<仕様>

シンクトップ	ステンレス SUS-443	t=0.5
ガストップ	ステンレス SUS-430	t=0.4
扉	ポリエステル化粧合板	アイボリー色
内 部	ラワン合板	
取 手	クロームメッキ	I型
排水金物	小型ゴミ収納器	ホース付



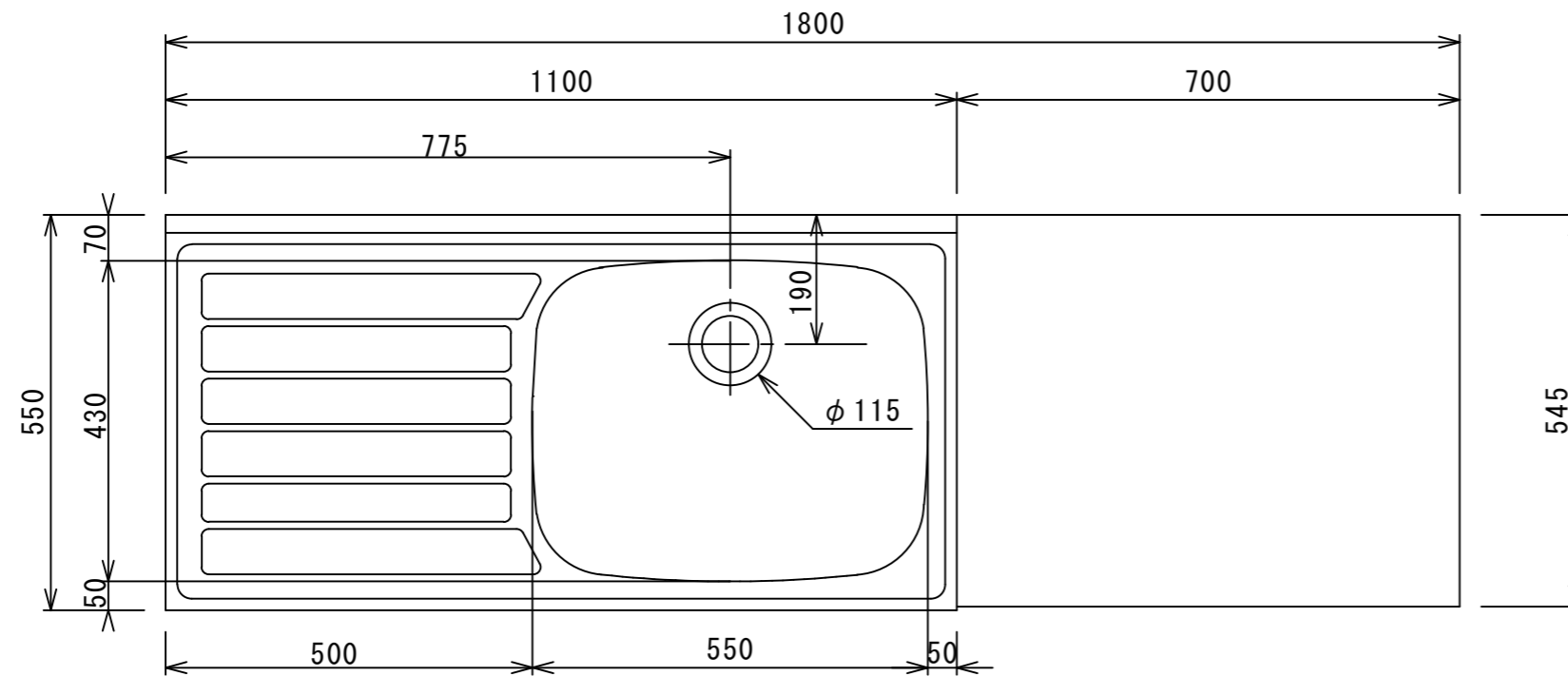
ステンレス周南株式会社

本 社 〒745-0026 山口県周南市住崎町7-20
 TEL 0834-27-1122 FAX 0834-27-1123
 下関営業所 〒751-0852 山口県下関市熊野町2-2-1
 TEL 083-250-6140 FAX 083-250-6003

日付 R2.4.1
 縮尺 S=1/10

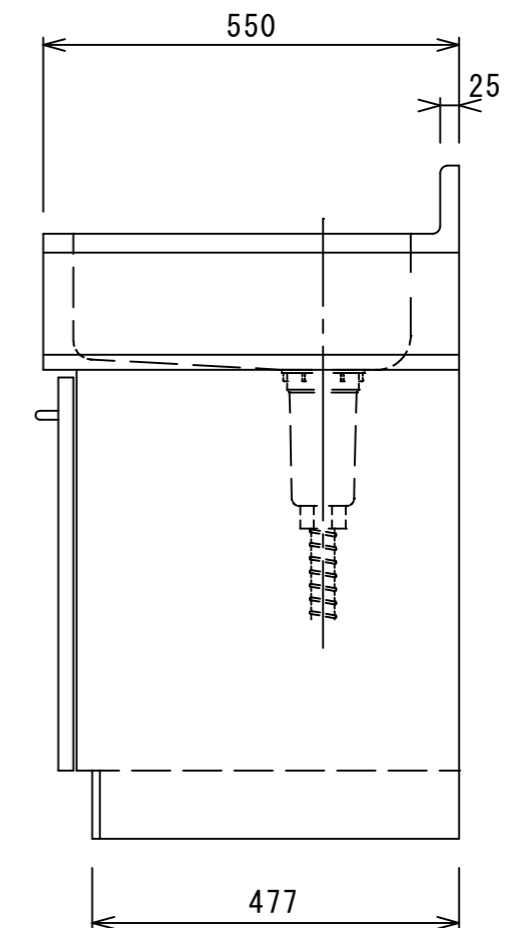
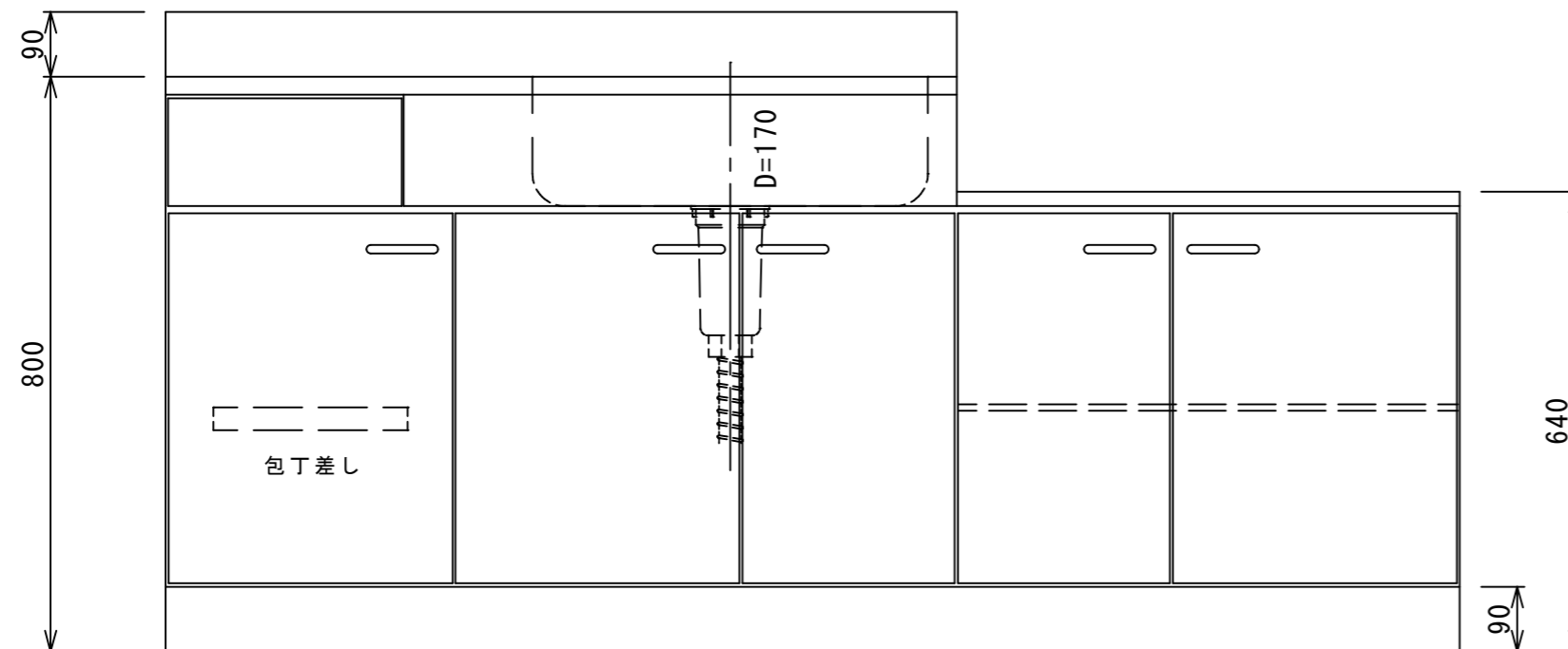
承認
 担当

工事名
 品 名 MK-1800R外



<仕様>

シンクトップ	ステンレス SUS-443	t=0.5
ガストップ	ステンレス SUS-430	t=0.4
扉	ポリエステル化粧合板	アイボリー色
内 部	ラワン合板	
取 手	クロームメッキ	I型
排水金物	小型ゴミ収納器	ホース付



ステンレス周南株式会社

本 社 〒745-0026 山口県周南市住崎町7-20
 TEL 0834-27-1122 FAX 0834-27-1123
 下関営業所 〒751-0852 山口県下関市熊野町2-2-1
 TEL 083-250-6140 FAX 083250-6003

日付

R2.4.1

承認

工事名

縮尺

S=1/10

担当

品 名

MK-1800R中